


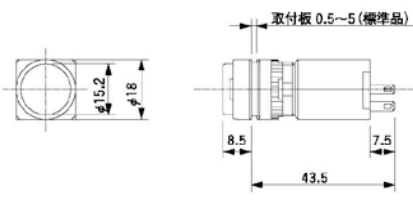

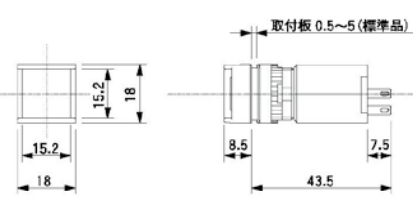

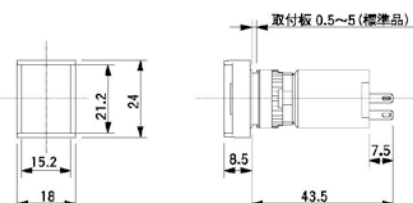

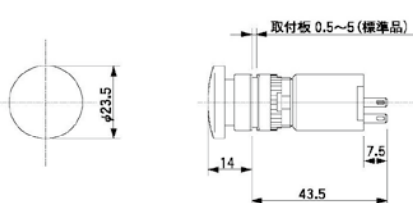

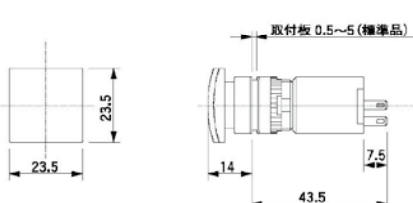
Ø16 Series

■特長

- 保護構造はIP65(防噴流形)防油形です。幅広い用途にご使用頂けます。
- 操作部分本体・コンタクトユニット部分がワンタッチ着脱方式です。盤取付および保守サービスが簡単です。
- ランプは白熱球とLED球が標準化されております。
コンタクトユニットは軽快なスナップアクションを採用しております。

■形式および種類


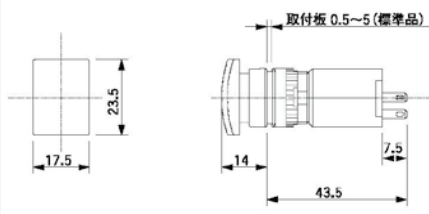

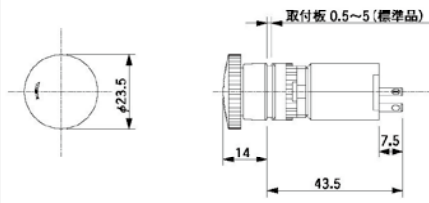
●押しボタンスイッチ ☆ご注文に際しては、形式でご指定ください。形式の呼び方は欄外およびページをご参照ください。

| 外 観 | 寸 法 | 形 式 | 操作ユニット | コネクタ |
|--|---|----------------|----------|---------|
|  <p>P161R形 P162R形</p> |  | 防油形 P161R-⑧⑨1 | P16R-⑧ | C161-⑨1 |
| | | 防油形 P161R-⑧⑨2 | | C161-⑨2 |
| | | 閉鎖形 P162R-⑧⑨1 | P160R-⑧ | C161-⑨1 |
| | | 閉鎖形 P162R-⑧⑨2 | | C161-⑨2 |
|  <p>P161S形 P162S形</p> |  | 防油形 P161S-⑧⑨1 | P16S-⑧ | C161-⑨1 |
| | | 防油形 P161S-⑧⑨2 | | C161-⑨2 |
| | | 閉鎖形 P162S-⑧⑨1 | P160S-⑧ | C161-⑨1 |
| | | 閉鎖形 P162S-⑧⑨2 | | C161-⑨2 |
|  <p>P161Q形 P162Q形</p> |  | 防油形 P161Q-⑧⑨1 | P16Q-⑧ | C161-⑨1 |
| | | 防油形 P161Q-⑧⑨2 | | C161-⑨2 |
| | | 閉鎖形 P162Q-⑧⑨1 | P160Q-⑧ | C161-⑨1 |
| | | 閉鎖形 P162Q-⑧⑨2 | | C161-⑨2 |
|  <p>P161RD形 P162RD形</p> |  | 防油形 P161RD-⑧⑨1 | P16RD-⑧ | C161-⑨1 |
| | | 防油形 P161RD-⑧⑨2 | | C161-⑨2 |
| | | 閉鎖形 P162RD-⑧⑨1 | P160RD-⑧ | C161-⑨1 |
| | | 閉鎖形 P162RD-⑧⑨2 | | C161-⑨2 |
|  <p>P161SD形 P162SD形</p> |  | 防油形 P161SD-⑧⑨1 | P16SD-⑧ | C161-⑨1 |
| | | 防油形 P161SD-⑧⑨2 | | C161-⑨2 |
| | | 閉鎖形 P162SD-⑧⑨1 | P160SD-⑧ | C161-⑨1 |
| | | 閉鎖形 P162SD-⑧⑨2 | | C161-⑨2 |

☆上表以外に3方向保護ガード付のP161QC(矩形)・P162QC形(矩形)があります。


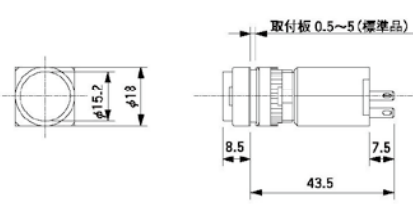

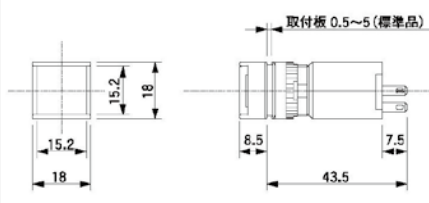

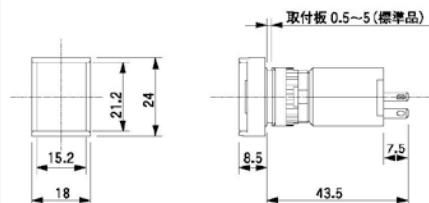

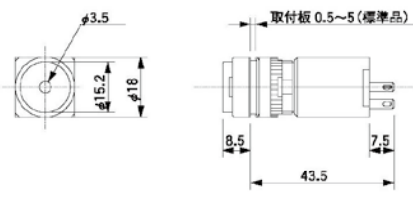
★形式の呼び方: ⑧ボタンの色 ⑨接点材質と回路極数

●押しボタンスイッチ ☆ご注文に際しては、形式でご指定ください。形式の呼び方は欄外およびページをご参照ください。

| 外 観 | 寸 法 | 形 式 | 動作特性 | 操作ユニット | コネクタユニット |
|---|---|----------------|---|---------|----------|
| 大形・矩形  P161QD形 P162QD形 |  | 防油形 P161QD-⑧⑨1 | ①常閉 ②常開 ③常閉常開 ④常閉常開常閉 ⑤常閉常開常閉常開 ⑥常閉常開常閉常開常閉 ⑦常閉常開常閉常開常閉常開 ⑧常閉常開常閉常開常閉常開常閉 ⑨常閉常開常閉常開常閉常開常閉常開常閉 | P16QD-⑧ | C161-⑨1 |
| | | 防油形 P161QD-⑧⑨2 | | | C161-⑨2 |
| | | 閉鎖形 P162QD-⑧⑨1 | | C161-⑨1 | |
| | | 閉鎖形 P162QD-⑧⑨2 | | C161-⑨2 | |
| ラッチ付  P162MD形 |  | 鎖形 P162MD-R⑨1 | | P16MD-R | C161-⑨1 |

★形式の呼び方：⑧ボタンの色 ⑨接点材質と回路極数

●照光押しボタンスイッチ ☆ご注文に際しては、形式でご指定ください。形式の呼び方は欄外およびページをご参照ください。

| 外 観 | 寸 法 | 形 式 | 動作特性 | 操作ユニット | コネクタユニット |
|---|---|-------------------|--|----------|----------|
| 丸 形  F161R1形 F162R1形 |  | 防油形 F161R⑤-⑥⑧-⑨1⑩ | ①常閉 ②常開 ③常閉常開 ④常閉常開常閉 ⑤常閉常開常閉常開 ⑥常閉常開常閉常開常閉 ⑦常閉常開常閉常開常閉常開 ⑧常閉常開常閉常開常閉常開常閉 ⑨常閉常開常閉常開常閉常開常閉常開常閉 ⑩常閉常開常閉常開常閉常開常閉常開常閉 | F16R⑤-⑥⑩ | C161-⑨1 |
| | | 防油形 F161R⑤-⑥⑧-⑨2⑩ | | | C161-⑨2 |
| | | 閉鎖形 F162R⑤-⑥⑧-⑨1⑩ | | C161-⑨1 | |
| | | 閉鎖形 F162R⑤-⑥⑧-⑨2⑩ | | C161-⑨2 | |
| 角 形  F161S1形 F162S1形 |  | 防油形 F161S⑤-⑥⑧-⑨1⑩ | ①常閉 ②常開 ③常閉常開 ④常閉常開常閉 ⑤常閉常開常閉常開 ⑥常閉常開常閉常開常閉 ⑦常閉常開常閉常開常閉常開 ⑧常閉常開常閉常開常閉常開常閉 ⑨常閉常開常閉常開常閉常開常閉常開常閉 ⑩常閉常開常閉常開常閉常開常閉常開常閉 | F16S⑤-⑥⑩ | C161-⑨1 |
| | | 防油形 F161S⑤-⑥⑧-⑨2⑩ | | | C161-⑨2 |
| | | 閉鎖形 F162S⑤-⑥⑧-⑨1⑩ | | C161-⑨1 | |
| | | 閉鎖形 F162S⑤-⑥⑧-⑨2⑩ | | C161-⑨2 | |
| 矩 形  F161Q1形 F162Q1形 |  | 防油形 F161Q⑤-⑥⑧-⑨1⑩ | ①常閉 ②常開 ③常閉常開 ④常閉常開常閉 ⑤常閉常開常閉常開 ⑥常閉常開常閉常開常閉 ⑦常閉常開常閉常開常閉常開 ⑧常閉常開常閉常開常閉常開常閉 ⑨常閉常開常閉常開常閉常開常閉常開常閉 ⑩常閉常開常閉常開常閉常開常閉常開常閉 | F16Q⑤-⑥⑩ | C161-⑨1 |
| | | 防油形 F161Q⑤-⑥⑧-⑨2⑩ | | | C161-⑨2 |
| | | 閉鎖形 F162Q⑤-⑥⑧-⑨1⑩ | | C161-⑨1 | |
| | | 閉鎖形 F162Q⑤-⑥⑧-⑨2⑩ | | C161-⑨2 | |
| 丸 形【部分照光】  F161R3形 F162R3形 |  | 防油形 F161R⑤-⑥⑧-⑨1⑩ | ①常閉 ②常開 ③常閉常開 ④常閉常開常閉 ⑤常閉常開常閉常開 ⑥常閉常開常閉常開常閉 ⑦常閉常開常閉常開常閉常開 ⑧常閉常開常閉常開常閉常開常閉 ⑨常閉常開常閉常開常閉常開常閉常開常閉 ⑩常閉常開常閉常開常閉常開常閉常開常閉 | F16R⑤-⑥⑩ | C161-⑨1 |
| | | 防油形 F161R⑤-⑥⑧-⑨2⑩ | | | C161-⑨1 |
| | | 閉鎖形 F162R⑤-⑥⑧-⑨1⑩ | | C161-⑨1 | |
| | | 閉鎖形 F162R⑤-⑥⑧-⑨2⑩ | | C161-⑨2 | |

☆上表以外に3方向保護ガード付のP161QC(矩形)・P162QC形(矩形)があります。

★形式の呼び方：⑤光源の種類と画面状態 ⑥照光部の定格使用電圧 ⑦ボタンの色 ⑧接点材質と回路極数 ⑩レンズ指定色