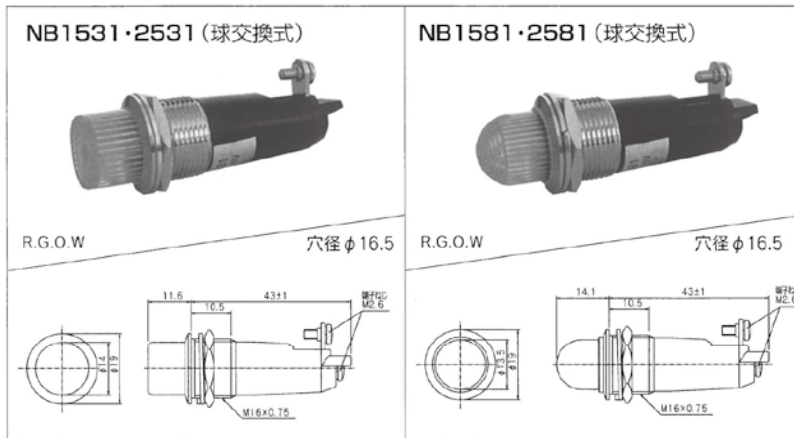
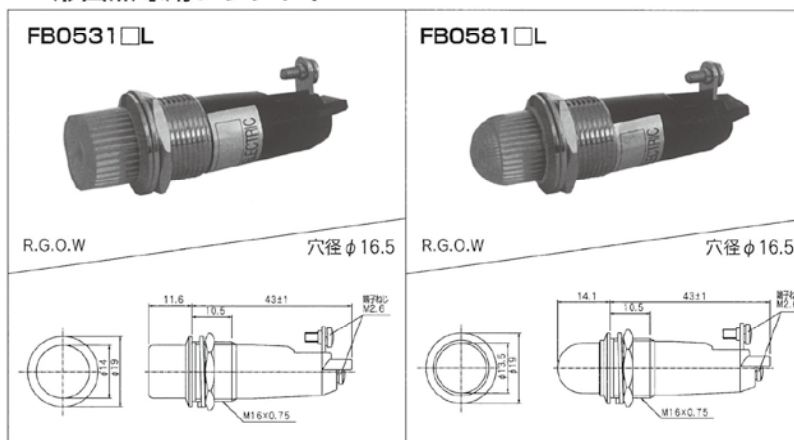


NB形ネオンブラケット



光源の種類	形式	定格電圧	レンズの色	付属する電球の形式	定格及び仕様
ネオン球	NB1531□L	AC100/110V	G : 緑	NT-101G	188ページを参照下さい。
	NB1581□L		R : 赤	NT-101N	
	NB2531□L	AC200/220V	O : 橙色	NT-201G	
	NB2581□L		G : 緑	NT-201N	
			R : 赤		
			O : 橙色		
			W : 白		

FB形白熱球用ブラケット



光源の種類	形式	定格電圧	レンズの色	付属する電球の形式	定格及び仕様
白熱球	FB0531□L		R : 赤	電球は付属しません 口金の種類E10/14 30V 1W以下の白 熱球を御使用下さい。	絶縁抵抗 : 250V・100Ω以上 絶縁耐圧 : AC1000V 1分間 耐熱温度 : 60℃
	FB0581□L		G : 緑		
LED球	FB8531A6-□L	AC6V	O : 橙色	LE10-A6R	白熱球とおなじ
	FB8581A6-□L		W : 白	LE10-A6G	
			R : 赤	LE10-A60	
	FB8531D6-□L	DC6V	G : 緑	LE10-A6Y	
	FB8581D6-□L		W : 白	LE10-D6R	
			R : 赤	LE10-D6G	
	FB853112-□L	AC/DC12V	G : 緑	LE10-D60	
	FB858112-□L		W : 白	LE10-D6Y	
R : 赤			LE10-12R		
FB853124-□L	AC/DC24V	G : 緑	LE10-12G		
		O : 橙色	LE10-120		
		W : 白	LE10-12Y		
FB858124-□L		R : 赤	LE10-24R		
		G : 緑	LE10-24G		
		O : 橙色	LE10-240		
		W : 白	LE10-24Y		

注 形式中の□はレンズの色を示します。