
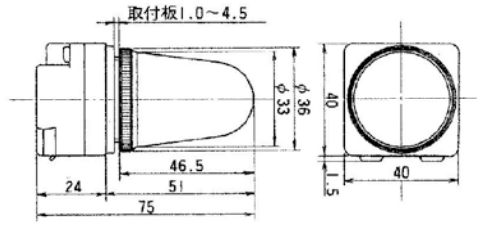

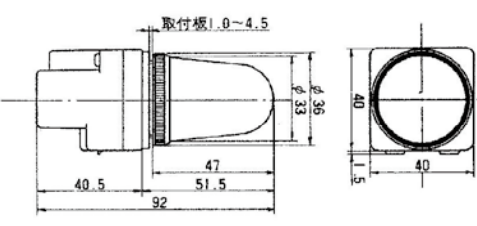


# P・B Series

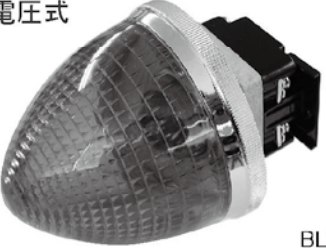
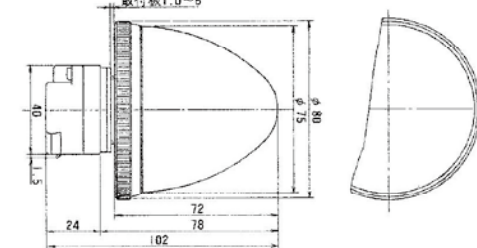

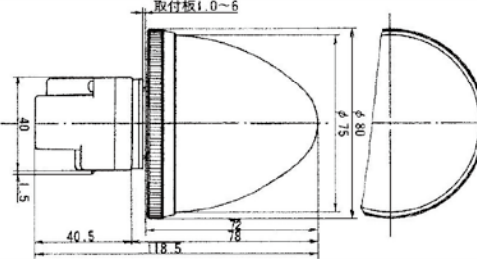
## ■形式および種類

### 丸長形

外 観	寸 法	形 式	光 源
全電圧式  BLL形		BLL-①②-C	白熱球
		MDBLL-①②-C	LED球
トランス付  PLL形		PLL-①②-C	白熱球
		MDPLL-①②-C	LED球


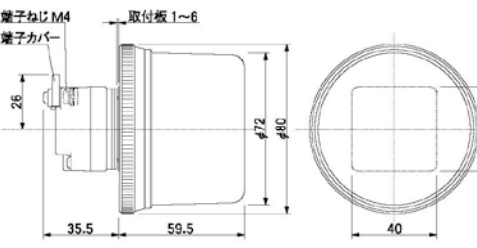
★形式の呼び方：①電圧 ②色

### 大形

外 観	寸 法	形 式	光 源
全電圧式  BLR形		BLR-①②-C	白熱球
		BLR-24②L-C	LED球
トランス付  PLR形		PLR-①②-C	白熱球
		PLR-①②L-C	LED球

★形式の呼び方 ①電圧 ②色

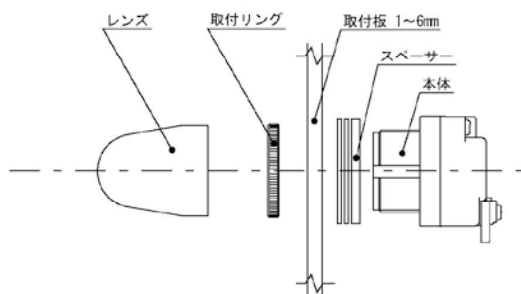
### 大形(円筒形)

外 観	寸 法	形 式	光 源
全電圧式  BLRA形		BLRA-①②-C	白熱球
		BLRA-24②L-C	LED球

★形式の呼び方：①電圧 ②色

## BLL・PLL / 丸長形表示灯

- ① レンズ・取付リングを左に回し取外します。
- ② スペースの枚数を取付板の厚さに応じ調節してください。スペースは気密性確保の為、必ず取付板の背面に取付けてください。
- ③ 取付板の背面よりスペースと本体を挿入し、取付リングを右に回し締付けてください。



## BLR・PLR・BLRA / 大形表示灯

- ① レンズ・取付リングを左に回し取外します。
- ② スペースの枚数を取付板の厚さに応じ調節してください。スペースは気密性確保の為、必ず取付板の背面に取付けてください。
- ③ 取付板の背面よりスペースと本体を挿入し、取付リングを右に回し締付けてください。

