

マルヤスのロックアウト機構

セーフティコンポーネント PMDシリーズ

ロックング金具 PMD - RC2 - !

非常停止スイッチ + ロックング金具

PMD22 - 03 - 24R - RC



非常停止スイッチ

PMD22 - 03 - 24R

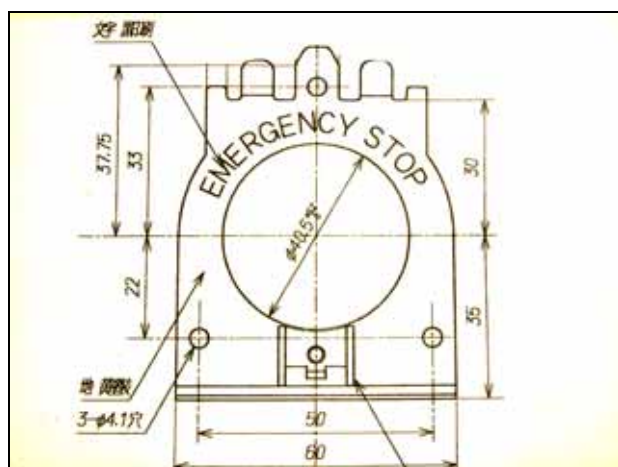


ロックング金具

PMD - RC2 - A



取り付けピッチ穴寸法



マルヤスの

セーフティーコンポーネント PMDシリーズ

高信頼性、非常停止用スイッチ誕生！

国際規格対応

IEC 60204-1.

IEC 60947-5-1, 60947-5-5

CE & cUL 取得 UL 508 File No.E88949

- 特長
- 安全性の高い、強制開離機構
 - 操作部と接点部が容易に分離できない
 - 安全設備をサポートする3B接点構造
 - 破損しても回路を遮断するフェールセーフ機構
 - IP65(防塵、防噴流、防油)構造



特許出願中

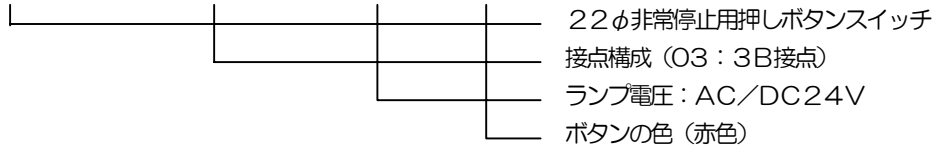
MARUYASU DENGYO CO., LTD.

2004.4.03

形式名の呼び方

(Y7345 - 30212)

PMD 22 - 03 - 24 R



盤内奥行45 mmの省スペースを実現

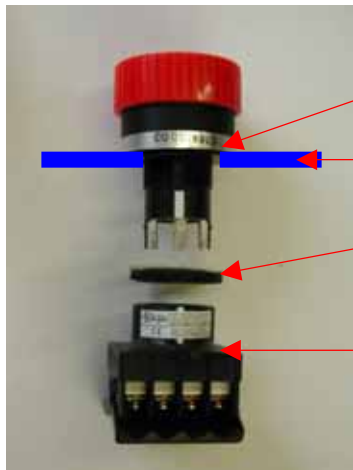
明るく見やすい、AC / DC兼用LED球付

ボタンの耐衝撃性アップ

シンセティック性切削油にも強い

★ 充電部保護カバーを標準装備

取付方法



取付パッキン

パネル

取付ナット

端子ユニット



端子ユニット取外工具

横穴に取外工具を差込み、押さえながら引き抜く

アクセサリ

締付工具(J - 221)



端子ユニット取外工具(J - 110)



- 資料請求は本社営業部までご請求ください。
- 改良及び品質向上の為、予告なく仕様変更することがありますのでご了承ください。

マルヤス電業株式会社

本社：〒399-4603 長野県上伊那郡箕輪町大字三日町645-1

☎0265-79-8552(代) FAX:0265-79-2442

2004.04.03