
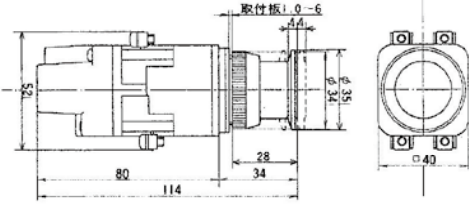

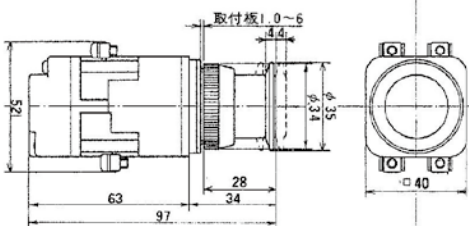


■形式および種類

外 観	寸 法	形 式	動作特性	光源
押し引き形  R2PJ形		R2PJ-①②	自 動 復 帰	白 熱 球
		MDR2PJ-①②		LED 球
押し引き形  S2PJ形		S2PJ-①②	自 動 復 帰	白 熱 球
		MDS2PJ-①②		LED 球

★形式の呼び方：①電圧 ②色